

# PENDALEX® P+ Der multifunktionale Alleskönner

# Glatz

Von der Sonne empfohlen



Verwendungsort



**+** SWISS  
MADE

Befestigungsart



Hausboot Hamburg



Mallorca

## Material und Technik

**Gestell:** Profiliertes Stock (Ø 67 mm), Mast und Tragarm aus Aluminium mit eingebauter Gasdruckfeder (Hub 50 cm) zur Höhenverstellung, Schalenteile aus glasfaserverstärktem TSG-Kunststoff, Führungen aus Teflon-modifiziertem Hochleistungskunststoff, Öffnungskurbel integriert. Mit abnehmbarer Handkurbel.

**Schirmteil:** 10-teilig, Schirmstreben verzinkt aus vergütetem Federstahl hellgrau, Kugelgelenk aus harteloxiertem Aluminium für Neigung des Schirmes in alle Richtungen.

**Gestellmaterial:** natureloxiert oder anthrazit pulverbeschichtet (RAL 5803 E71387 A10)

**Gestellform:** rund oder rechteckig

**Schirmbezug:** Stoffklasse 5 (100 % Polyacryl ca. 300 g/m<sup>2</sup>)

**Volant:** mit oder ohne erhältlich

**Lieferumfang:** inkl. Schutzhülle

## Schirmmasse

| Nenngrösse<br>cm  | Bestellnummer<br>Gestell natureloxiert<br>ohne Volant | Bestellnummer<br>Gestell anthrazit<br>ohne Volant | Bestellnummer<br>Gestell natureloxiert<br>mit Volant | Bestellnummer<br>Gestell anthrazit<br>mit Volant |
|---|---|---|--|--|
|  <sup>10</sup> Ø 300     | 014 00 300 171  | 014 00 300 301                                    | 014 00 300 170                                       | 014 00 300 300                                   |
| <sup>10</sup> Ø 325   | 014 00 325 171  | 014 00 325 301                                    | 014 00 325 170                                       | 014 00 325 300                                   |
| <sup>10</sup> Ø 350   | 014 00 350 171  | 014 00 350 301                                    | 014 00 350 170                                       | 014 00 350 300                                   |
|  <sup>10</sup> 285 × 230 | 014 00 285 171  | 014 00 285 301                                    | 014 00 285 170                                       | 014 00 285 300                                   |

| Nenngrösse<br>cm        | Seitenabstand<br>cm | Grundfläche<br>m <sup>2</sup> | Kurbelhöhe<br>cm | Schliesshöhe<br>cm | Durchgangshöhe<br>cm | Gesamthöhe<br>cm | Masthöhe<br>cm | Auskragung<br>hinten<br>cm | Länge<br>Tragarm<br>cm | Fundament<br>cm | Mindestgewicht<br>für Sockel<br>kg | max. zul. Windg.<br>offen<br>km/h (Bft.) |
|-------------------------|---------------------|-------------------------------|------------------|--------------------|----------------------|------------------|----------------|----------------------------|------------------------|-----------------|------------------------------------|--|
| A                       | AS                  | B                             | I                | E                  | F                    | G                | M <sup>2</sup> | N                          | Z                      | C               |                                    |  |
| <sup>10</sup> Ø 300     | 286                 | 6.6                           | 146...196        | 61...111           | 175...225            | 235...285        | 167...217      | 17...103                   | 89...175               | 60 × 60         | 90                                 | 20(4)                                    |
| <sup>10</sup> Ø 325     | 310                 | 7.8                           | 146...196        | 48...98            | 175...225            | 235...285        | 167...217      | 17...103                   | 89...175               | 60 × 60         | 90                                 | 20(4)                                    |
| <sup>10</sup> Ø 350     | 335                 | 9.0                           | 146...196        | 36...86            | 175...225            | 235...285        | 167...217      | 17...103                   | 89...175               | 60 × 60         | 120                                | 20(4)                                    |
| <sup>10</sup> 285 × 230 | -                   | 6.6                           | 146...196        | 36...86            | 175...225            | 235...285        | 167...217      | 17...103                   | 89...175               | 60 × 60         | 90                                 | 20(4)                                    |

<sup>10</sup> 10-teilig

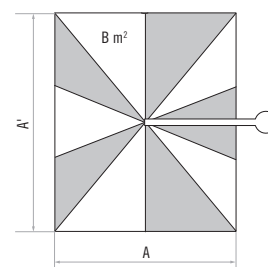
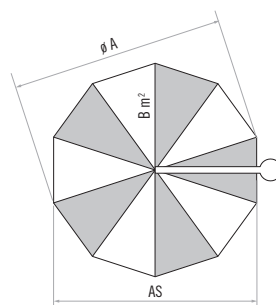
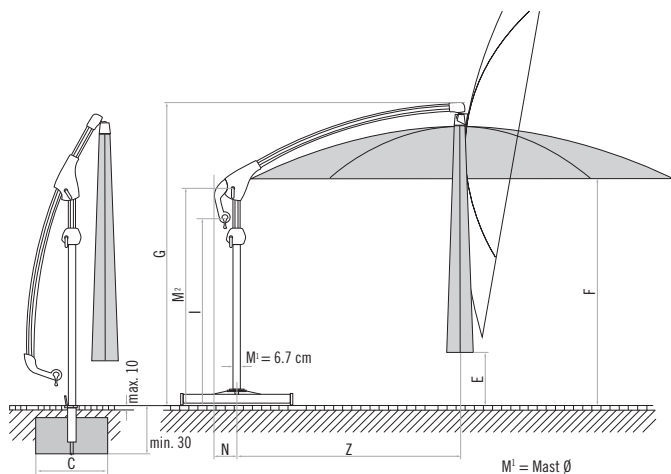
Die angegebenen Masse sind gerechnete Mittelwerte und können am Produkt leicht abweichen ( $\pm 2\% \pm 5$  cm).

Die Höhenmasse basieren auf der Bodenhülse PX. Bei den Sockelvarianten weichen diese unerheblich ab.

Bei den Varianten mit der Bodenhülse M4 und Montageplatte M4/M8 reduzieren sich die angegebenen Höhenmasse um 9.5–10.5 cm.

Die maximal zulässigen Windgeschwindigkeiten gemäss Tabelle gelten für horizontal gestelltes Schirmteil und erfordern die fixe Verankerung im Boden.

Bei mehreren Schirmen ist ein Mindestabstand von 20 cm zwischen zwei Schirmen, sowie auch zu Wänden einzuhalten.



Loser Deckbelag max. 10 cm, Betondicke min. 30 cm  
(Frosttiefe beachten), Wasserabfluss.

10-teilig

10-teilig

## Zubehör

|   | Bestellnummer  |
|---|----------------|
| <b>Befestigungsart Z (Standrohr Z zwingend notwendig)</b>   |                |
| 1. Betonsockel Z, 90 kg, Ø 75 × 11 cm   | 350 01 109 523 |
| 2. Granitsockel Z, 90 kg, Ø 73 × 9 cm, Naturstein   | 350 01 109 512 |
| 3. Standrohr Z, P+, Stahl verzinkt  | 350 01 201 400 |
| 3. Standrohr Z, P+, Edelstahl 1.4301 / 304  | 350 01 201 500 |
| <b>Befestigungsart PX (Übergangrohr PX zwingend notwendig)</b>  |                |
| 4. Bodenhülse PX, Stahl verzinkt  | 350 01 207 001 |
| 4. Bodenhülse PX, Edelstahl 1.4301 / 304  | 350 01 207 011 |
| 5. Übergangrohr PX, P+, Stahl verzinkt  | 350 01 206 050 |
| 5. Übergangrohr PX, P+, Edelstahl 1.4301 / 304  | 350 01 206 020 |
| <b>Befestigungsart M4 (Standrohr M4 zwingend notwendig)</b>   |                |
| 6. <sup>3</sup> Rollensockelrahmen M4, 150 kg, Ø 88 × 17 cm, anthrazit (Gewichte-Set zwingend notwendig)  | 350 01 102 700 |
| <sup>3</sup> Gewichte-Set, 4 Stück 35001105600, Beton, zu Rollensockel 150 kg (Gewichte-Set ca. 99 kg)  | 350 01 103 600 |
| <sup>3</sup> Schutzhülle, zu Rollensockel M4 150 kg   | 350 01 602 600 |
| 7. Sockel M4, 120 kg, (für 8 Platten 40 × 40 × 4 cm), 91 × 91 × 11.5 – 15.5 cm, Stahl verzinkt (justier- und nivellierbar) (ohne Betonelemente) | 350 01 108 235 |
| 8. Abdeckung zu Sockel M4, 88 × 88 × 5 cm, Alu gebürstet (Imitat)   | 350 01 100 400 |
| Rollen-Set zu Sockel M4 (bis max. 240 kg), Ø 5 cm, H= 5.5 cm, Stahl verzinkt  | 350 01 100 500 |
| 9. <sup>3</sup> Granitsockel M4, 120 kg, 90 × 90 × 17 cm, Naturstein mit Rollen   | 350 01 109 470 |
| 10. Bodenhülse M4, Stahl verzinkt   | 350 01 226 510 |
| 11. Montageplatte M4 / M8, 30 × 30 × 1.5 cm, Stahl verzinkt   | 350 01 226 921 |
| 12. Montageplatte M4 spezial, für Aufbauhöhe 50 – 149 mm, Stahl verzinkt  | 350 01 226 932 |
| 13. Montageplatte M4 spezial, für Aufbauhöhe 150 – 350 mm, Stahl verzinkt   | 350 01 226 930 |
| Montageplatte M4 für Isolationsböden, Aufbauhöhe nach Mass, Edelstahl 1.4301 / 304  | 350 01 229 730 |
| 14. Mauerkonsole M4, Ausladung von 480 mm, Stahl verzinkt   | 350 01 229 405 |
| 15. Mauerkonsole M4, Ausladung von 100 mm, Stahl verzinkt   | 350 01 229 410 |
| 16. <sup>1</sup> Standrohr M4, P+, Stahl graphitgrau  | 350 01 200 232 |
| 16. Standrohr M4, P+, Stahl verzinkt  | 350 01 200 235 |
| <b>Platten zu Sockel M4</b>   |                |
| Platten-Set, 8 Stück, 40 × 40 × 4 cm, (ca. 110 kg), Beton   | 350 01 226 908 |
| Platten-Set, 8 Stück, 40 × 40 × 4 cm, (ca. 115 kg), 4 Stück Beton, 4 Stück Beton mit Granitoptik  | 350 01 226 909 |
| <b>Schutzhülle aus beschichtetem Polyestergewebe</b>  |                |
| 17. Schutzhülle mit Stab und Reissverschluss  | 350 01 609 930 |
| <b>Diverses</b>   |                |
| 18. Osyrion 6 Akku-Licht für Stock Ø 30 – 50 mm inkl. Ladegerät mit Eurostecker (Typ C), (inkl. 1 Akku)   | 350 01 557 950 |
| 19. Osyrion 4 Akku-Licht für Stock Ø 30 – 50 mm inkl. Ladegerät mit Eurostecker (Typ C), (inkl. 1 Akku)   | 350 01 557 910 |
| Reserve-Akku, 3.6 V, 2500 mAh (zu Osyrion 4 & 6)  | 350 01 557 920 |
| 20. <sup>1</sup> Sockel-Transporter, zu Sockel 120 kg, 180 kg, 240 kg, 430 kg und 620 kg  | 350 01 909 000 |

<sup>1</sup> solange Vorrat

<sup>3</sup> nur für glatte, fugenlose Oberflächenbeläge geeignet





Dubai



Mallorca



Morcote, Tessin